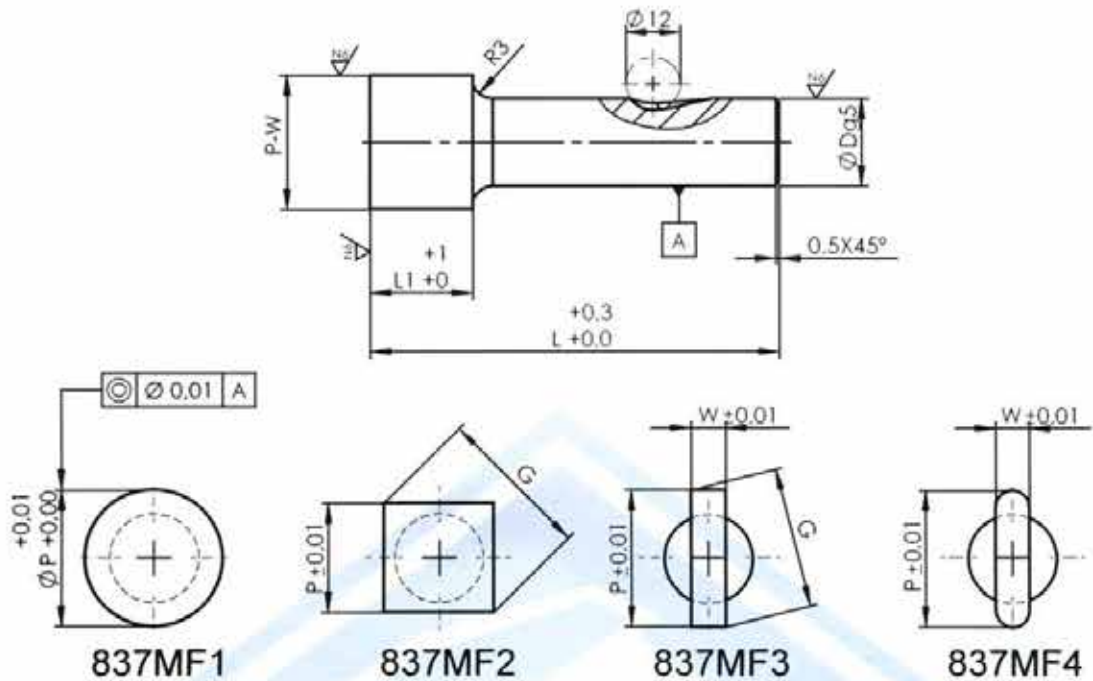


## PUNZÓN CAMBIO RÁPIDO PUNTA MAYOR QUE CAÑA (carga fuerte)

REF. 837MF



D	L1	P-W Mini.	P-G Maxi.	L		
13	19	5,0	32	80	90	100
16	19	5,0	38	80	90	100
20	19	5,0	40	80	90	100
25	19	6,0	44	80	90	100
32	19	6,0	50	80	90	100
40	19	8,0	56	80	90	100

**MATERIAL:** 1.2379 y HSS  
**TRATAMIENTO:** T. y R. 60÷63 HRC.

**COMO PEDIR:**

Código pieza.  
 Diámetro cuerpo.  
 Dimensiones forma.  
 Grados anti giro (los **837MF1** no es necesario poner grados).

**EJEMPLOS DE PEDIDO:**

837MF1 D-13 P-6 L-80  
 837MF2 D-13 P-6 L-80-90°  
 837MF3 D-13 P-8 W-5 L-80-0°  
 837MF4 D-13 P-8 W-5 L-80-45°

De no especificar material se suministrará **1.2379**

**ANTI GIROS:** 0°, 90°, 180°, 270° ó X-° (a especificar) ver página de anti giros.

Calle Doctor Barraquer, 21. Local  
 28903 - Getafe (MADRID)

Tfno.: 91 710 93 06 - Fax: 91 505 37 98

www.euronorma-si.com